

V Jablonci nad Nisou : 28. 4. 2022

## Polohovadla EMANUEL STR 40F - 40AF (2 ks kotvených stojanů, základní popis)



- 2 ks kotvených stojanů s max. nosností 2 000 kg na stojan (nosnost 4 000 kg na sestavu),
- maximální krouticí moment 3 500 Nm, výška zdvihu atd. viz str. 4, standardní ruční ovládání,
- obecně platí: napojení kabelu mezi stojany konektory (důležité v případě poškození kabelu), robustní stojany, ruční tukové mazání nosných matic ve stojanech atd. Standardně stojany červená RAL 3002, modrá RAL 5013 upínací desky (alternativně jiné základní barvy dle RAL a volby zákazníka). Sestava polohovadla neobsahuje rám mezi stojany pro uchycení břemene (rám si vyrábí uživatel dle svých potřeb, dodavatel dodá zákazníkovi výkres upínacích desek).

### Možný nadstandard za příplatek:

#### **1a/ 400A MASS SYSTEM**

1 kpl.

#### **1b/ 800A MASS SYSTEM**

1 kpl.

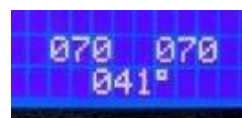
- příslušenství z výroby dle volby/objednávky zákazníka pro sekundární „SLAVE“ stojan, pro flexibilní propojení uzemnění stojanu a svářecího přístroje, k zajištění sváření do max. proudu 400 A – 1a/ respektive 800 A – 1b/ včetně kabelu délky 2,5 m).



#### **2/ SELF-LEARNING HW+SW SYSTEM**

1 kpl.

- software a hardware pro automatické zapamatování (uložení do paměti), rozpoznání a nastavení polohovadla do až 64 různých poloh (pracovní výšky a úhlu natočení upínací desky).



#### **3/ STAND PMC**

1 kpl.

- stojánek pro ruční kabelové ovládání



#### **4/ PEDAL BOARD**

1 kpl.

- nožní ovládání otáčení upínacích desek doleva / doprava, na stojanu s 12 m kabelem napojení do hlavního ovládacího panelu stroje pomocí konektoru, STOP bezpečnostní tlačítko.



Dále na poptávku: změna pracovní výšky (min./max. zdvihu), zdvojená motorizace pro zdvojnásobení maximálního krouticího momentu, čtečka čárových kódů, implementace pro průmyslový software 4.0 atd.

### Obecný doplňující popis a technické parametry:

#### **Hlavní „MASTER“ stojan STR 40F a 40AF:**

- **kotvený, s otočnou deskou v rozmezí 360 stupňů poháněnou motorem**
- **ovládací jednotka s LCD displejem** (procesorové řízení, možnost nastavení úrovně povolené rotace, nastavení horizontální pozice desky, volba směru otáčení upínací desky, možnost regulace rychlosti otáčení pomocí potenciometru a frekvenčního měniče, volba standardního nebo dálkového ovládání, vizualizace výšky zdvihu u každého stojanu, vizualizace provozních režimů, informace o případných bezpečnostních varováních, poruchách atd. v češtině, klávesnice, ovládací tlačítka a přepínače, výstražné kontrolky, zvuková i optická signalizace, kompletní bezpečnostní systémy s automatickou kontrolou výšky zdvihu obou stojanů s automatickým vyrovnáváním s tolerancí +/- 20 mm, koncové horní a spodní polohy, spínače hlídání opotřebení nosných matic a spínače překážky pod deskou / břemenem v obou stojanech,
- **ruční dálkové ovládání na 6,5 m kabelu, s konektorem napojení a se 4 tlačítky (pohyb nahoru / dolů, otáčení vlevo / vpravo) a nouzové STOP tlačítko,**
- rychlost zvedání / spouštění upínací desky s břemenem 560 mm / min.
- minimální výška středu upínací desky od podlahy 350 mm
- maximální výška středu upínací desky od podlahy 1 900 mm
- maximální zdvih středu upínací desky (1 900 - 350) 1 550 mm
- napájení / příkon motoru zvedání / spouštění desky 400 V / 1,85 kW
- napájení / příkon motoru desky otáčení (s brzdou) 400 V / 0,55 kW
- bezpečné ovládací napětí 24 V AC,
- stupeň elektrického krytí IP 54
- průměr upínací desky 600 mm
- max. točivý moment (ve standardu) 3 500 Nm
- max. rychlost otáčení (regulace potenciometrem) 0,22 - 1,1 ot./min.
- max. úhel natočení upínací desky N. x 360 stupňů
- zvedání břemene s automatickou synchronizací +/- 20 mm
- **vysoce přesný absolutní encoder** (pro měření výšky zdvihu rotační desky, rotace a diagnostiky), stojan s ochranou proti prachu z broušení a sváření.



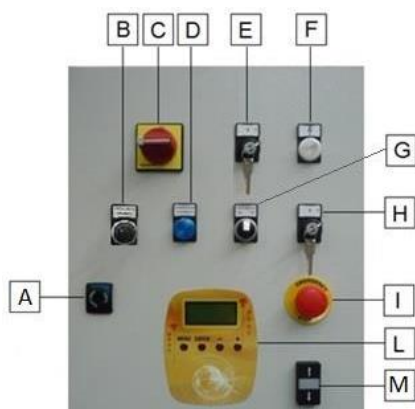
CONTRAST SCREW FOR THE SENSOR OF "FLANGE HORIZONTALITY" ASSEMBLED ON MASTER FLANGE

#### **Pomocný - sekundární „SLAVE“ stojan STR 40F a 40AF:**

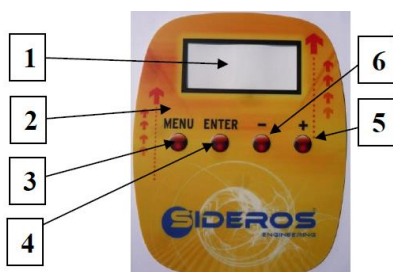
- **kotvený, s otočnou deskou v rozmezí 360 stupňů,**
- **nouzové STOP bezpečnostní tlačítko, 12,5 m napájecí a signálový kabel napojení k hlavnímu stojanu, parametry jako např. rychlost zvedání/spouštění atd. jsou stejné jako u hlavního stojanu.**



Hlavní ovládací panel (detailnější popis):



- A - zámek dvířek ovládacího panelu
- B - regulátor rychlosti otáčení břemene
- C - hlavní vypínač el. napájení ON / OFF
- D - kontrolka horizontální roviny (polohy) břemene
- E - volba typu ovládání (tlačítka panelu / dálkové ovládání)
- F - kontrolka elektrického napájení stojanů
- G - přepínač směru otáčení (vlevo / vpravo)
- H - přepínač možnosti pohybu zvedání břemene (ON / OFF)
- I - bezpečnostní STOP tlačítko
- L - panel s LCD displejem a ovládacími tlačítky
- M - tlačítka pro zvedání / klesání břemene



- 1 - LCD displej 16 x 4 znaky (hodnoty, zprávy, menu...)
- 2 - panel s LCD displejem a ovládacími tlačítky
- 3 - tlačítko MENU (volba provozních režimů atd.)
- 4 - tlačítko ENTER (potvrzení volby provozních režimů atd.)
- 5 - „+“ tlačítko (pohyb v menu volby, nastavení parametrů)
- 6 - „-“ tlačítko (pohyb v menu volby, nastavení parametrů)



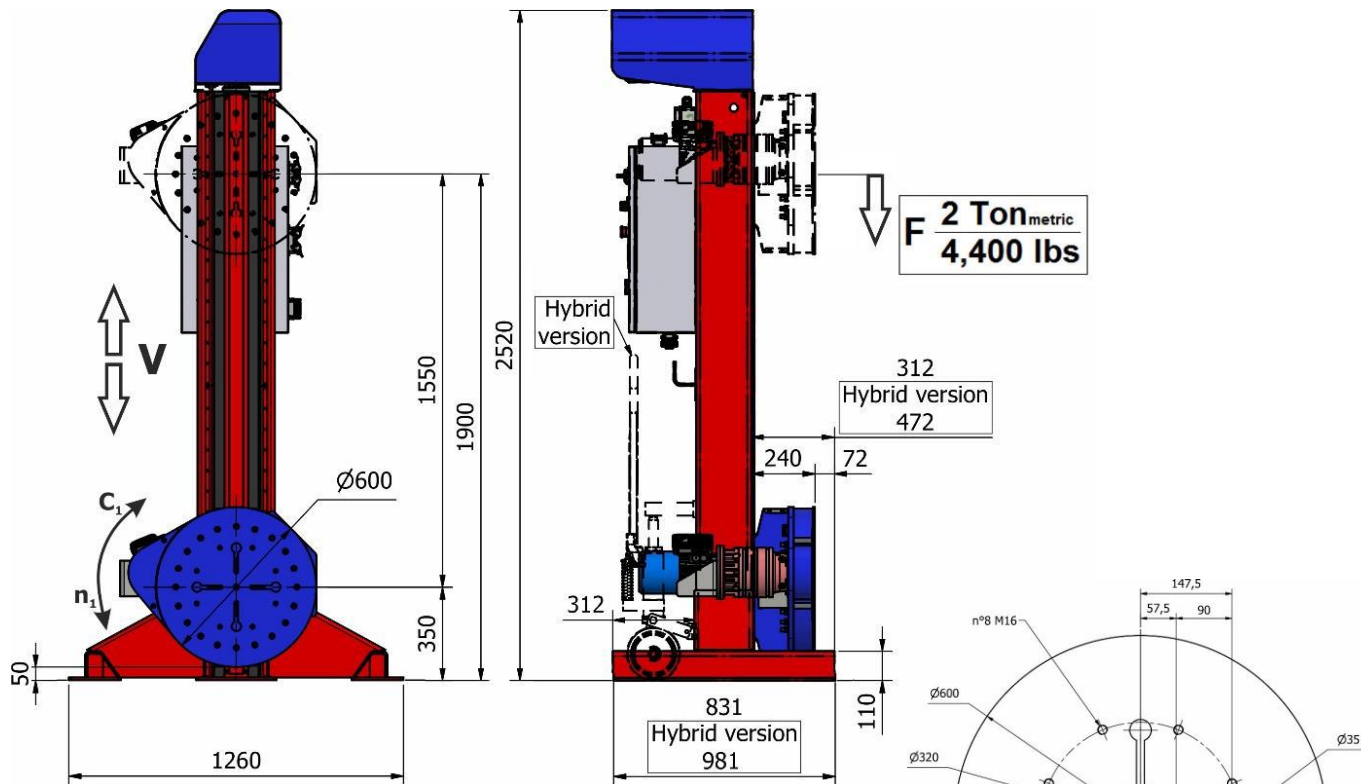
Doplňující informace:

- **dodací termín cca 14 - 15 týdnů od objednávky** (bude upřesněn při objednání, do DT se nezapočítávají 2 týdny srpnová celozávodní dovolená výrobce a 2 týdny Vánoční svátky),
- **záloha při objednání standardně 30 %** celkové kupní ceny včetně DPH, doplatek kupní ceny převodem po předání stroje a po vystavení faktury se splatností 21 dní od jejího vystavení,
- **záruční doba 24 měsíců**, případný záruční a pozáruční servis, náhradní díly zajištěny,

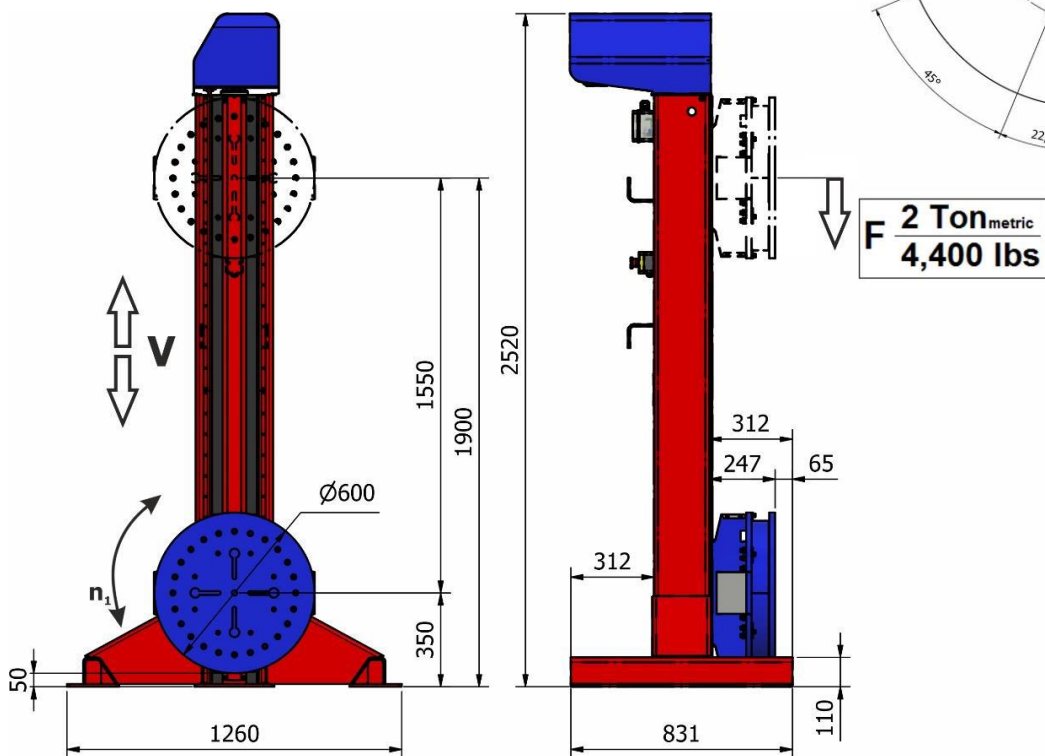


Základní rozměry polohovadla EMANUEL STR 40F a 40AF (2x kotvený stojan)::

**Hlavní „MASTER“ kotvený stojan:**



**Pomocný - sekundární „SLAVE“ kotvený stojan:**



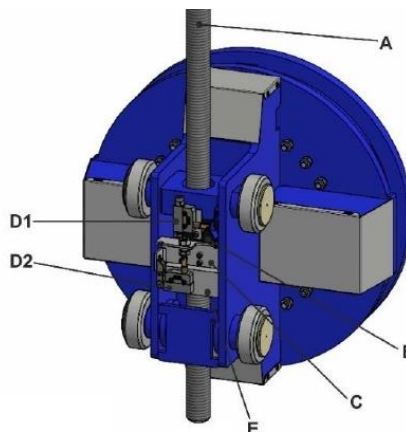
**TECHNOLOGY - GARAGE spol. s r.o.**  
Liberecká 102, 466 01 Jablonec nad Nisou  
tel./fax: 483 360 139, tel.: 602 422 475  
e-mail: lhotak@technology-garage.cz  
Ing. Václav Lhoták - jednatel

**KOMPLEXNÍ SLUŽBY** od jednoho dodavatele  
**PRODEJ - SERVIS - ZÁRUKY** po celé ČR i v SR  
**PROFI STROJE - NÁŘADÍ** pro VÁS od roku 1995  
Jablonec nad Nisou - Opava - autorizovaní prodejci  
**REFERENCE** = instalováno již více jak 14 600 strojů

Ilustrační foto polohovadel EMANUEL STR 20M (pro příklad):

Mechanismus zvedání upínacích desek

- A - šroubovice
- B - hlavní nosná matice
- C - antirotační deska hlavní nosné matice
- D1 - spínač pro hlídání překážky pod deskou
- D2 - spínač pro hlídání opotřebení nosné matice



Absolutní enkoder, el. motor s převodovkou



Hlavní stojan „FIXED MASTER“



Pomocný stojan „MOBILE SLAVE“





### Rotační systém hlavního stojanu „FIXED MASTER“

#### STR20 PRIMARY COLUMN ROTATION SYSTEM

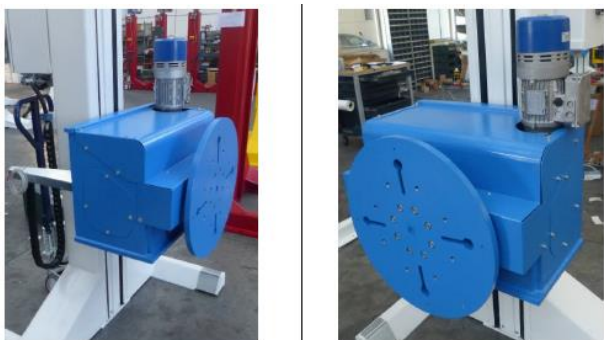


### Rotační systém pomocného stojanu „MOBILE SLAVE“

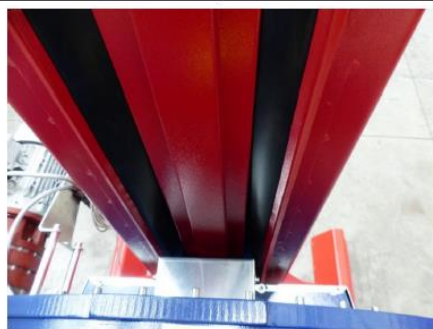
#### STR20 SECONDARY COLUMN ROTATION SYSTEM



### Ochrana (zakrytování) rotačních systémů



### Ochrana vnitřní části stojanů



### Paletizační zvedák stojanu „MOBILE SLAVE“



### Ochrana (zakrytování) motoru a převodovky



### Manipulace se stojany





**TECHNOLOGY - GARAGE spol. s r.o.**  
Liberecká 102, 466 01 Jablonec nad Nisou  
tel./fax: 483 360 139, tel.: 602 422 475  
e-mail: lhotak@technology-garage.cz  
Ing. Václav Lhoták - jednatel

**KOMPLEXNÍ SLUŽBY** od jednoho dodavatele  
**PRODEJ - SERVIS - ZÁRUKY** po celé ČR i v SR  
**PROFI STROJE - NÁŘADÍ** pro VÁS od roku 1995  
Jablonec nad Nisou - Opava - autorizovaní prodejci  
**REFERENCE** = instalováno již více jak 14 600 strojů

[Ilustrační foto dalších typů polohovadel EMANUEL řady STR \(pro příklad různé upínací desky\):](#)



#### SECONDARY COLUMN ROTATION SYSTEM



**TECHNOLOGY - GARAGE spol. s r.o.**  
Liberecká 102, 466 01 Jablonec nad Nisou  
tel./fax: 483 360 139, tel.: 602 422 475  
e-mail: lhotak@technology-garage.cz  
Ing. Václav Lhoták - jednatel

**KOMPLEXNÍ SLUŽBY** od jednoho dodavatele  
**PRODEJ - SERVIS - ZÁRUKY** po celé ČR i v SR  
**PROFI STROJE - NÁŘADÍ** pro VÁS od roku 1995  
Jablonec nad Nisou - Opava - autorizovaní prodejci  
**REFERENCE** = instalováno již více jak 14 600 strojů

[Ilustrační foto dalších typů polohovadel EMANUEL řady STR \(verze „M“ - 1 x kotvený + 1x mobilní stojan\):](#)

